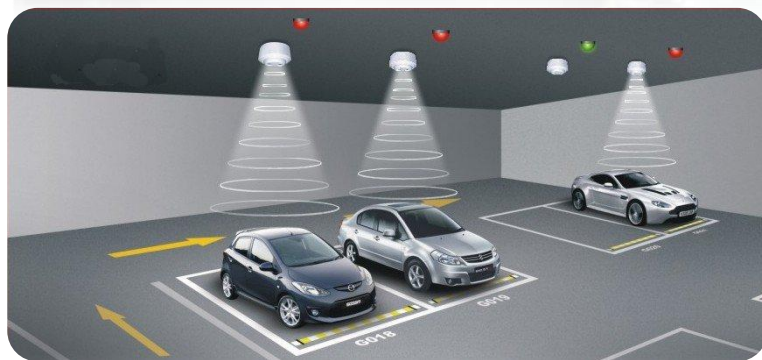




RUPARK

Навигационная система
для парковок

RUPARK информирует водителей о свободных местах на паркинге



Навигационная система RUPARK предназначена для точного определения и индикации свободных мест на парковке.

Ультразвуковые датчики, установленные над каждым парковочным местом, определяют присутствие (отсутствие) автомобиля на месте. Информация от датчиков передается на информационные табло, расположенные на въездах и развилках. Табло показывают количество мест по зонам, рядам или в целом на парковке, а также направляют движение при помощи стрелок.

Каждому паркингу нужна современная навигационная система

Навигационные системы для парковок не распространены на российском рынке, однако с успехом используются за рубежом в многоуровневых и подземных паркингах.

Навигационные системы обеспечивают комфорт посетителей и эффективность работы паркинга в комплексах различного назначения:



- торговые центры
- развлекательные комплексы
- аэропорты
- вокзалы
- транспортно-пересадочные узлы
- спортивные комплексы и стадионы
- бизнес центры

Удобный паркинг с системой RUPARK



- Информация о количестве свободных мест отражается в реальном времени
- Водитель легко находит место для парковки, экономит свое время и топливо
- Светодиоды повышенной яркости обеспечивают хорошую видимость при любом угле обзора и большой дальности
- Поиск свободного места не вызывает стресса, внимание посетителя сосредоточено на цели визита

Эффективный паркинг с системой RUPARK



- Позволяет оптимально использовать площади
- Снижает затраты на обслуживание за счет контролируемого заполнения зон
- Уменьшает выбросы выхлопных газов
- Расширяет возможности по управлению и контролю обстановки на паркинге
- Предоставляет детальную информацию для анализа статистики заполнения паркинга

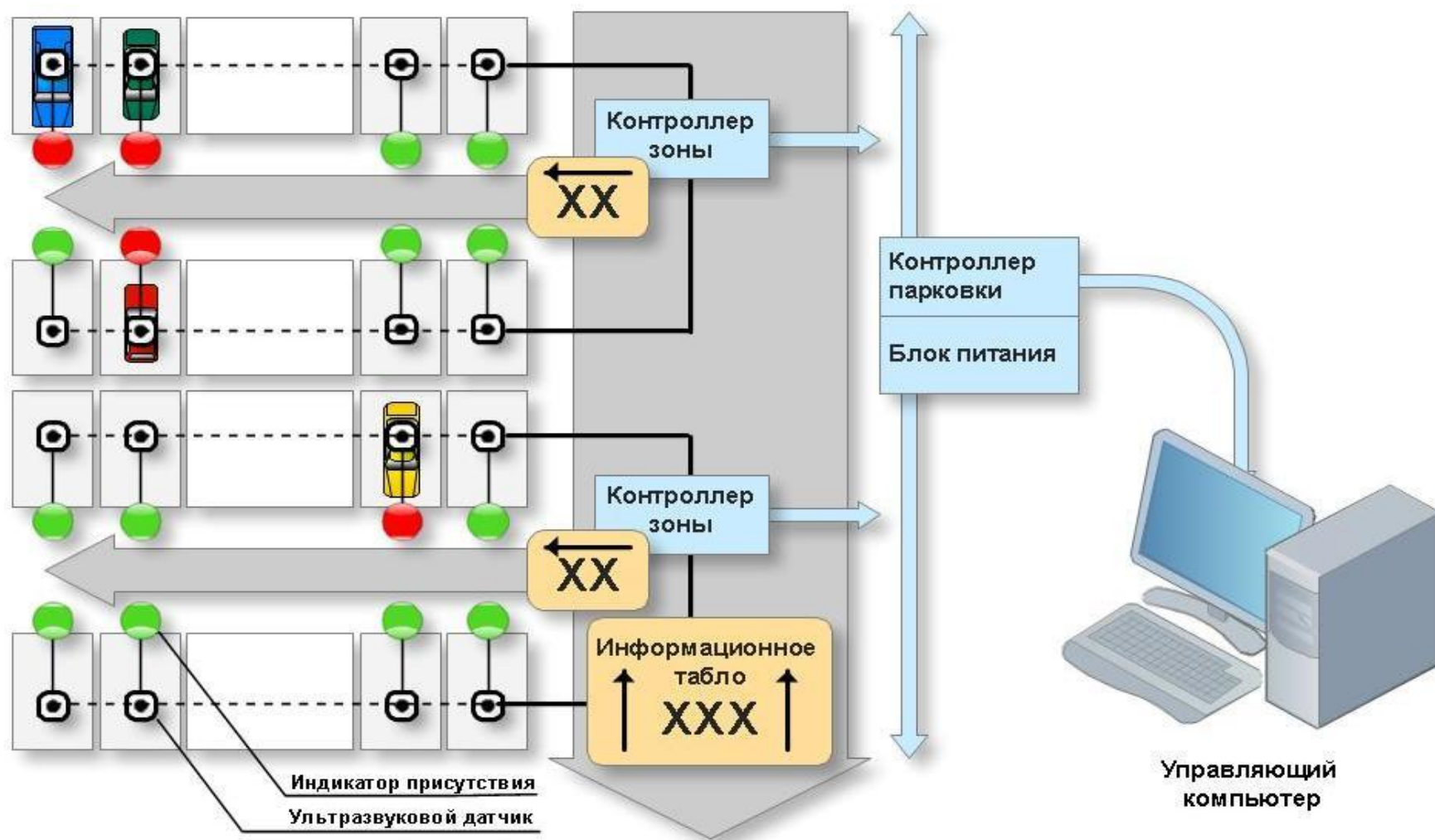
RUPARK: состав системы



- Контроллер парковки
- Контроллер зоны
- Блок питания
- Ультразвуковой датчик присутствия автомобиля
- Выносной индикатор присутствия автомобиля красно/зеленый (красно/синий для инвалидов)
- Информационное табло зоны (2 цифры и стрелка)
- Информационное табло паркинга (3 цифры)
- Управляющий компьютер (опция)

RUPARK является модульной системой и обеспечивает покрытие паркинга произвольной конфигурации.

RUPARK: схема установки



RUPARK – качественное и доступное решение для Вашей парковки



RUPARK соответствует международным стандартам качества для навигационных систем парковки.

RUPARK является лучшим предложением на рынке по средней стоимости оборудования **4 000 рублей за одно машино-место.**

Компания РУКЭП



- Компания разрабатывает современные электронные системы с 2005 года.
- Компания специализируется на разработке систем позиционирования, датчиков положения, специальных систем визуализации 3D контента.
- Компания владеет полным циклом разработки электронных устройств, программирования микропроцессоров, промышленного дизайна, разработки программ и интерфейсов.
- Компания защищает свои разработки международными патентами.

Контакты

Александр Калифатиди
Генеральный Директор
kalifatidi@rucap.ru

Елена Киселева
Директор по Маркетингу
kiselyova@rucap.ru

124498, Москва, Зеленоград,
проезд 4806, дом 5, строение 23,
офис 3219, Компания РУКЭП

Тел./факс: +7 (499) 720 6987
www.rucap.ru